

UVC

Lampade UV per sistemi di trattamento aria



CARATTERISTICHE GENERALI

STRUTTURA

Struttura in acciaio verniciato



ALIMENTATORE

Alimentatore di lunga durata incorporato



SEGNALAZIONE STATO

Batteria ottimizzata per il miglior scambio termico



PLUG AND PLAY

Il modulo prevede la rapida installazione e la facilità di connessione alla rete elettrica;

CONFIGURAZIONE DELL'UNITÀ

	-1-	-2-
UVC	01	S

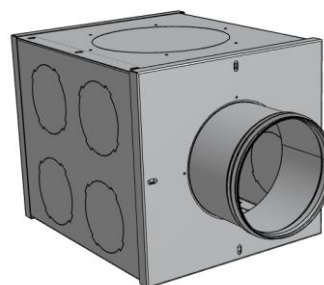
(1) Definisce la taglia Modelli da 01 a 04	(2) Tipo di installazione S : Unità UV completa di alimentatore e scatola di montaggio B : Unità UV installata in BOX ARIA con diametri circolari
--	--

Qui di seguito vengono illustrate le possibilità installative dell'unità:

VERSIONI S - UVR SISTEMA UV PLUG AND PLAY PER INSTALLAZIONE LIBERA



VERSIONI B - UVR COMPLETA DI BOX CON ATTACCHI CIRCOLARI PER INSTALLAZIONE IN LINEA



L'unità viene fornita completa di box ,isolato con materiale isolante rivestito di alluminio riflettente per amplificare l'effetto UVC
L'installazione avviene attraverso il posizionamento in linea su canali esistenti

DESCRIZIONE FUNZIONAMENTO

La luce UV-C inibisce la crescita e la riproduzione di germi e batteri che circolano attraverso il sistema di ventilazione di una casa. Il trattamento è un modo sicuro, silenzioso e provato per rendere l'impianto di ventilazione ancora più filtrato e con assenza di germi e batteri,

La luce ultravioletta fa parte dello spettro luminoso, che è classificato in tre gamme di lunghezze d'onda: UV-C, da 100 nanometri (nm) a 280 nm; UV-B, da 280 nm a 315 nm; e UV-A, da 315 nm a 400 nm. Le lunghezze d'onda UV-C che vanno da 100 nm a 280 nm sono germicide.

La luce ultravioletta germicida (UV-C) disattiva il DNA di batteri, virus e altri agenti patogeni, distruggendo la loro capacità di moltiplicarsi e causare malattie. In particolare, la luce UV-C provoca danni all'acido nucleico dei microrganismi formando legami covalenti tra determinate basi adiacenti nel DNA. La formazione di tali legami impedisce che il DNA venga decompresso per la replicazione e l'organismo non è in grado di riprodursi. In effetti, quando l'organismo cerca di replicarsi, muore.

I modelli di disinfezione dell'aria e della superficie UV-C contengono una o più lampade ultraviolette germicide. Le lampade germicide sono tubi a onde corte a bassa pressione che producono lunghezze d'onda ultraviolette letali per i microrganismi. Circa il 95% dell'energia ultravioletta emessa è di 254 nanometri. Questa lunghezza d'onda è nella regione della massima efficacia germicida ed è altamente letale per spore di virus, batteri e muffe. Quando l'aria passa attraverso la camera del purificatore UV-C o la superficie viene esposta alla luce UV germicida, il materiale genetico dei microrganismi viene disattivato, impedendo loro di riprodursi e rendendoli innocui.

Le unità UVC sono progettate per emettere potenti raggi di luce UVC che sterilizzano e riducono i microrganismi presenti nell'aria mentre passano attraverso un sistema di riscaldamento, ventilazione e condizionamento dell'aria. La versione completa di box (B) amplifica attraverso la costruzione con materiale altamente riflettente l'intensità irradiata della lampada UVC;

Questo prodotto non è venduto come dispositivo medico e non ha lo scopo di diagnosticare alcuna malattia o condizione né di usarlo nella mitigazione, nel trattamento o nella prevenzione di alcuna malattia o condizione.

PRESTAZIONI UNITÀ

DATI TECNICI GENERALI

Grandezza	01	02	03	04
-----------	----	----	----	----

DATI PRESTAZIONE

Portata aria nominale min velocità	mc/h	50	80	100	200
Portata aria nominale max velocità	mc/h	200	300	500	900
Potenza max assorbita	kW	0,018	0,024	0,036	0,072
Corrente max assorbita	A	0,09	0,11	0,15	0,31

DATI ELETTRICI

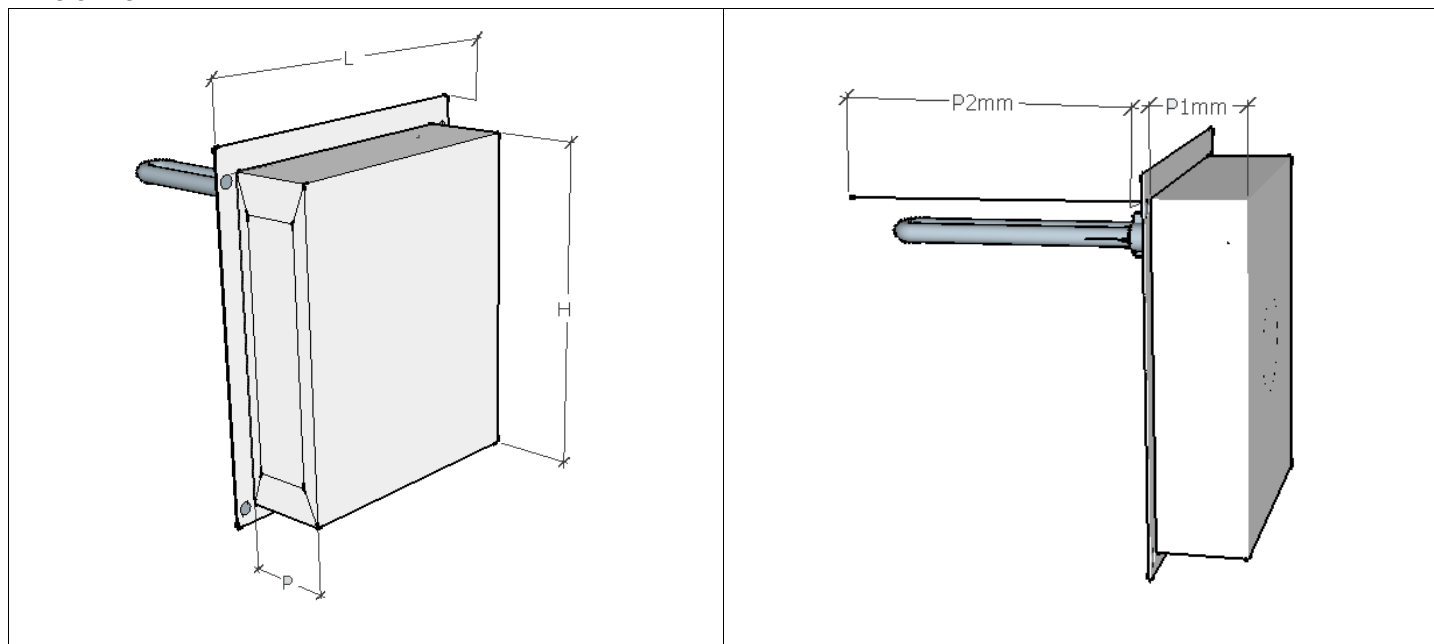
Alimentazione	V/Ph/Hz	230/1/50			
Potenza max assorbita	kW	0,018	0,024	0,036	0,072
Corrente max assorbita	A	0,09	0,11	0,15	0,31

LAMPADE UV PER SISTEMI DI TRATTAMENTO ARIA

SCHEDA TECNICA

DATI DIMENSIONALI

VERSIONI S

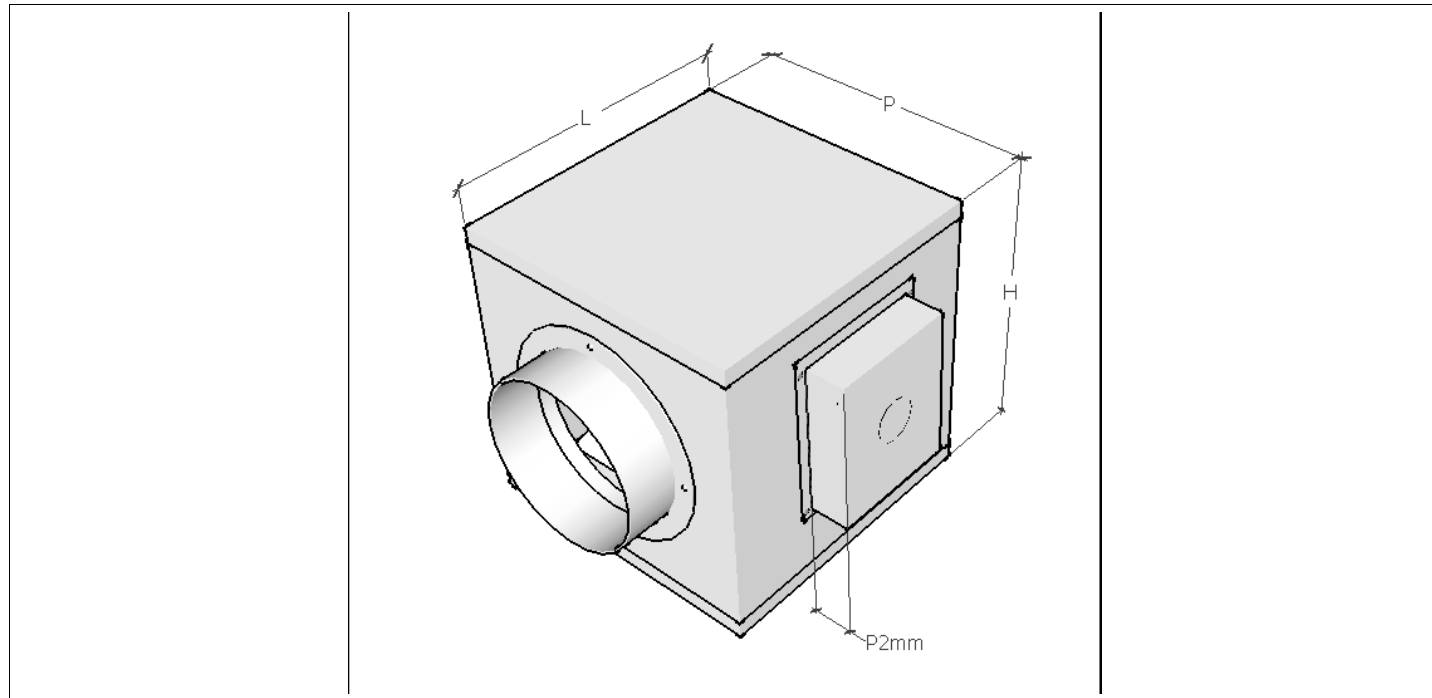


Modello	UVC S	01	02	03	04
Larghezza L	mm	120	120	120	120
Profondità P	mm	50	50	50	50
Profondità P2	mm	220	320	420	420
Altezza H	mm	195	195	195	195
Attacchi aria	Ø	125	160	200	250
Peso	kg	1,3	1,4	1,5	1,5

LAMPADE UV PER SISTEMI DI TRATTAMENTO ARIA

SCHEDA TECNICA

VERSIONI B



Modello	UVC B	01	02	03	04
Larghezza L	mm	275	275	295	295
Profondità P	mm	235	450	675	800
Profondità P2	mm	50	50	50	50
Altezza H	mm	225	225	295	295
Attacchi aria	Ø	125	160	200	250
Peso	kg	16	22	28	34

UNITA' VISTA DALL'ALTO

LAMPADIE UV PER SISTEMI DI TRATTAMENTO ARIA

SCHEDA TECNICA



CODICI ORDINAZIONE UNITÀ

Modelli versione S

Modello	Descrizione	Codice
UVC 01 S	Modulo UVC da inserire a canale fino a 200mc/h	UUVR0011
UVC 02 S	Modulo UVC da inserire a canale fino a 300mc/h	UUVR0012
UVC 03 S	Modulo UVC da inserire a canale fino a 500mc/h	UUVR0013
UVC 04 S	Modulo UVC da inserire a canale fino a 900mc/h	UUVR0014

Modelli versione B

Modello	Descrizione	Codice
UVC 01 B	Box passaggio aria completo di lampada UVC da inserire in linea per portate fino a 200mc/h	UUVR0021
UVC 02 B	Box passaggio aria completo di lampada UVC da inserire in linea per portate fino a 300mc/h	UUVR0022
UVC 03 B	Box passaggio aria completo di lampada UVC da inserire in linea per portate fino a 500mc/h	UUVR0023
UVC 04 B	Box passaggio aria completo di lampada UVC da inserire in linea per portate fino a 900mc/h	UUVR0024

ACCESSORI

Modello	Descrizione	Codice
UVC 01 L	Lampada di ricambio per unità UVR01	AUVR0011
UVC 02 L	Lampada di ricambio per unità UVR02	AUVR0012
UVC 03/04 L	Lampada di ricambio per unità UVR03/04	AUVR0013
UVC 01 A	Alimentatore di ricambio per unità UVR01	AUVR0021
UVC 02 A	Alimentatore di ricambio per unità UVR02	AUVR0022
UVC 03 A	Alimentatore di ricambio per unità UVR03	AUVR0023
UVC 04 A	Alimentatore di ricambio per unità UVR04	AUVR0024

***Garanzia** 1 Anno / bulbo lampada
 2 Anni / Alimentatore

LAMPADE UV PER SISTEMI DI TRATTAMENTO ARIA

SCHEDA TECNICA



Marcatura CE

La marcatura CE (presente su ogni macchina) attesta la conformità alle seguenti norme comunitarie:

- Direttiva Bassa Tensione 2014/35/EC
- Electromagnetic Compatibility Directive 2014/30/EC

Rev. 1 01-2020

Rivenditore

Sinergia S.r.l.
Via Del Commercio 1/A
23017 Morbegno (SO)
Tel. 0342 652591
Fax.0342 602743
www.sinergia-srl.it

I dati contenuti nel presente catalogo tecnico possono essere variati dal costruttore senza obbligo di preavviso.